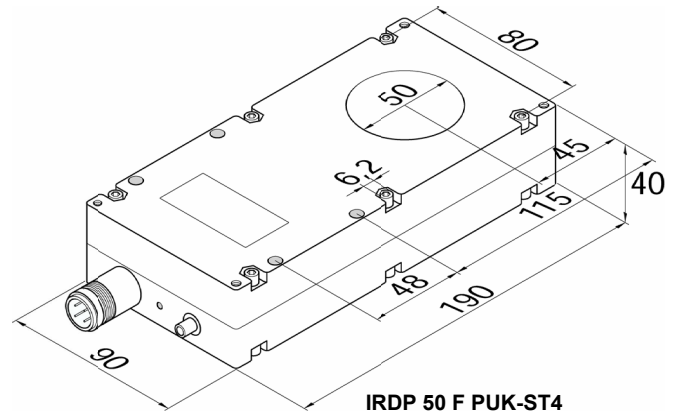
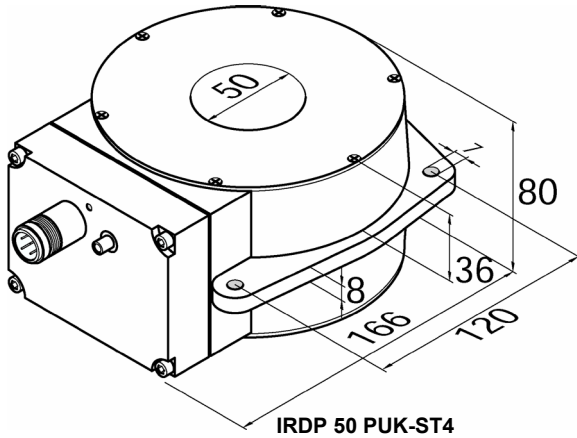


IR(D)P 50...



Gerätetyp	IRP 50 NUK-ST4	IRP 50 PUK-ST4	IRDP 50 PUK-ST4	IRDP 50 F PUK-ST4
Technische Daten				
Schaltverhalten	Statisch - NPN (antivalent)	Statisch - PNP (antivalent)	Dynamisch - PNP (antivalent)	Dynamisch - PNP (antivalent)
Betriebsspannung	10 - 30 VDC		20 - 30 VDC	
Leerlaufstrom	15 mA		25 mA	
max. Last	200 mA		50 mA	
Reststrom	<10µA		<50µA	
max. Schaltfrequenz	500 Hz		100 Hz	
Schaltzustandsanzeige	LED			
Einsatzbedingungen				
Empfindlichkeit (einstellbar)	FE-Kugel 3,0 mm		FE-Kugel 0,6 mm	FE-Kugel 1,0 mm
Temperaturbereich	-25 °C....70 °C			
Schutzart	IP54			
Gehäusematerial	Aluminium			
Anschlussart	Stecker M12, 4-polig			

Die Informationen entsprechen dem aktuellen Wissensstand. Technische Änderungen vorbehalten. Diese Produkte dürfen ausdrücklich nicht in Anwendungen eingesetzt werden, bei denen die Sicherheit von Personen abhängt. Die Haftung für Folgeschäden aus der Anwendung mit Sensoren von Dietz Sensortechnik ist ausgeschlossen.